

COMPOSANTS CF

Vinci Technologies propose une gamme complète de brides et raccords ultravide étuvables jusqu'à 400°C. Conformés aux normes internationales ISO et NFE, ils s'adaptent aux brides de tous les constructeurs appliquant les mêmes normes.

ETANCHEITE CF

Il s'agit d'une étanchéité métal / métal entre un couteau en acier inoxydable (304L ou 316L) et un joint cuivre.

PRINCIPAUX AVANTAGES

Toutes les brides et raccords ultravide Vinci Technologies fabriqués en acier inoxydable (316L et 304L) sont étuvables à 400°C. Leurs procédures d'élaboration confèrent les caractéristiques indispensables à la technologie ultravide.

On peut les utiliser sur des systèmes ultravide atteignant des pressions inférieures à 10⁻¹¹ mbar.

JOINTS

Vinci Technologies tient également à votre disposition une gamme complète de joints :

- Du diamètre CF16 au CF250
 - ✓ Joints plats cuivre OFHC de grande qualité. Ils font l'objet d'un usinage soigné ainsi que d'un nettoyage et d'un conditionnement garantissant une propreté et d'une efficacité indispensable à la technologie ultravide.
 - ✓ Joints plat cuivre OFHC argenté. Ils garantissent une meilleure tenue au vide après multiples étuvages. L'argenture évite également toute oxydation lors d'étuvages supérieurs à 200°C.
 - ✓ Des joints Viton étuvables à 150°C peuvent équiper les brides CF en cas de démontages fréquents.
- Du diamètre CF300 au CF800
 - ✓ Joints toriques cuivre OFHC.
 - ✓ Joints toriques cuivre OFHC argentés.
 - ✓ Des joints Viton étuvables à 150°C peuvent équiper les brides CF en cas de démontages fréquents.

VISSERIE

La visserie en acier inoxydable haute résistance assure un serrage des brides métal/métal permettant d'atteindre les performances de l'ultravide.

Un lubrifiant adapté assure les démontages après des étuvages répétés à 400°C.

RACCORDS

Tous les raccords Vinci Technologies du diamètre CF16 au diamètre CF63 sont fabriqués en acier inoxydable 316L et possèdent une bride tournante afin de faciliter le montage et l'alignement.

A partir du diamètre CF100, toutes les brides sont fixes.

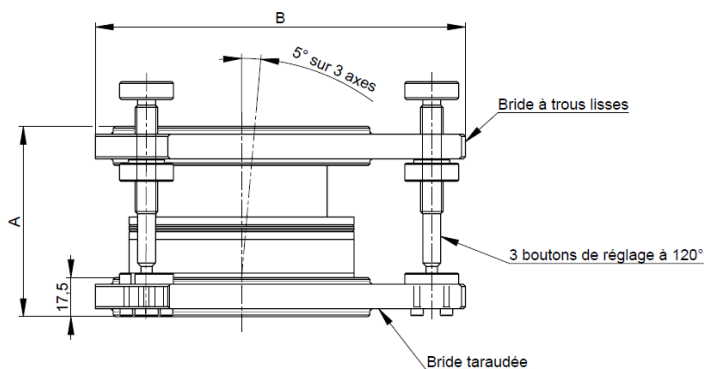
RACCORDS ORIENTEURS FLEXIBLES

Les raccords orienteur flexibles sont utilisés pour ajuster le positionnement angulaire d'un composant mécanique sous vide de quelques degrés.

Ils sont le plus souvent associés aux cannes de transfert et aux manipulateurs pour ajuster les différentes composantes les unes par rapport aux autres lors d'un transfert d'échantillon.



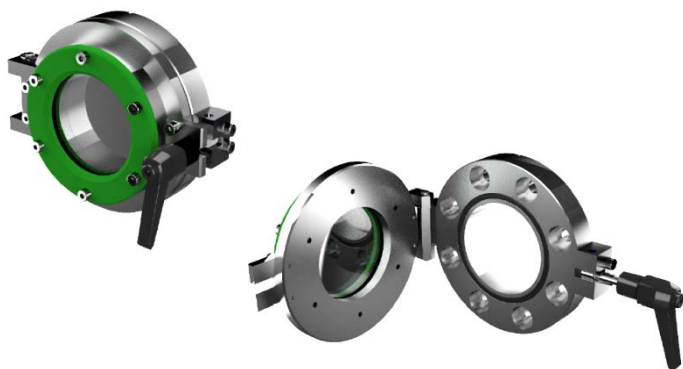
RACCORD ORIENTEUR FLEXIBLE	DN	øint	A	B		Référence
----------------------------	----	------	---	---	--	-----------



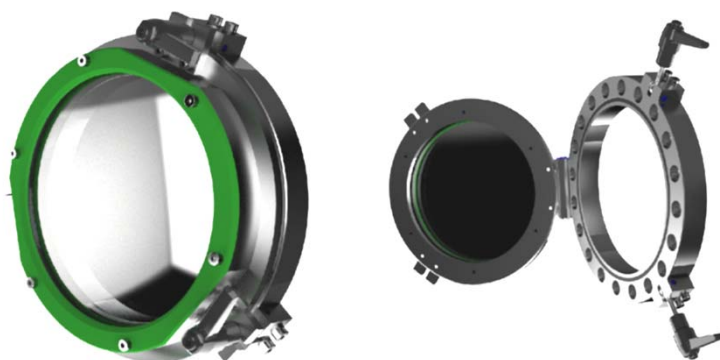
40CF	38.1	65	100			300 962
63CF	61.1	85	164.5			300 963

HUBLOTS A OUVERTURE RAPIDE

Les hublots à ouverture rapide sont destinés à permettre l'introduction rapide d'échantillons dans des systèmes ultravide, tout en gardant la possibilité de les utiliser comme simple hublot d'observation. Ils sont principalement installés sur les sas d'introduction. L'étanchéité du verre est assurée par des joints Viton.



HOR DN63CF & DN100CF



HOR DN160CF & DN200CF

DONNEES TECHNIQUES

Température d'étuvage	150°C
Nature du hublot	Kodial
Vide limite	< 10 ⁻⁸ mbar
2 poignées	DN160 et DN200

HUBLLOT A OUVERTURE RAPIDE

Modèle

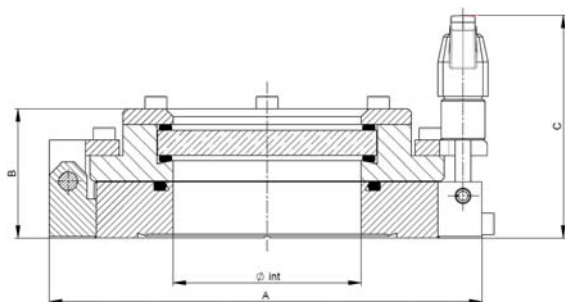
A

B

C

øint

Référence



HOR 63	138	41	71	60		301 382
--------	-----	----	----	----	--	---------

HOR 100	176	44	74	100		301 267
---------	-----	----	----	-----	--	---------

HOR 160	216.5	54	76	150		301 383
---------	-------	----	----	-----	--	---------

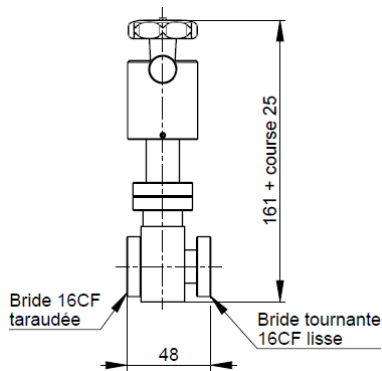
HOR 200	267	57	79	200		301 384
---------	-----	----	----	-----	--	---------

CACHES HUBLOTS A POIGNEE MECANIQUE

Le besoin fréquent de protéger ou d'obstruer les hublots de toutes évaporations ou sources lumineuses venant d'enceintes ultravide a conduit Vinci Technologies au développement d'une série complète de cache hublots à écran total entièrement en acier inoxydable et étuvables à 300°C.

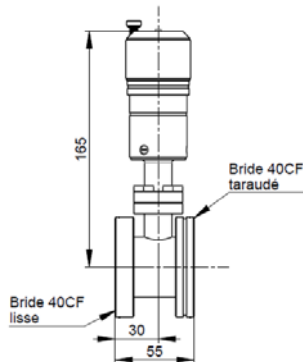
Tous ces caches hublots sont munis d'un verre de protection facilement démontable permettant un nettoyage facile.

CACHE HUBLOT – CF16



Modèle	Bride	Référence
CHM 16	CF16	301 164

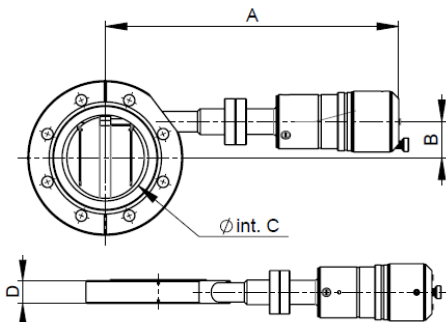
CACHE HUBLOT – CF40



Modèle	Bride	Référence
CHM 40	CF40	300 806

CACHE HUBLOT

Modèle	Bride	A	B	C	D	Référence
--------	-------	---	---	---	---	-----------



CHM 63	CF63	216	26.75	63.5	18	300 927
CHM 100	CF100	216	45	100	24.8	301 037
CM 160	CF160	230.5	72.3	155	22.2	301 177

CACHES HUBLOTS A POIGNEE MAGNETIQUE

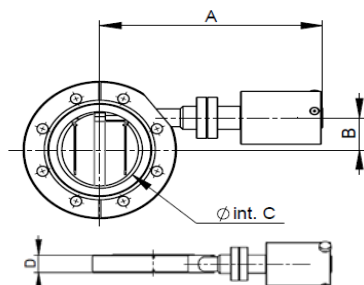
Le besoin fréquent de protéger ou d'obstruer les hublots de toutes évaporations ou sources lumineuses venant d'enceintes ultravide a conduit Vinci Technologies au développement d'une série complète de cache hublots à écran total entièrement en acier inoxydable et étuvables à 300°C.

Tous ces caches hublots sont munis d'un verre de protection facilement démontable permettant un nettoyage facile.

CACHE HUBLLOT – CF40

Modèle	Bride	Référence
CHM 40-L	CF40	

CACHE HUBLLOT



Modèle	Bride	A	B	C	D	Référence
CHM 63-L	CF63	125	26.75	63.5	18	912 202
CHM 100-L	CF100					912 203
CM 160-L	CF160					912 204

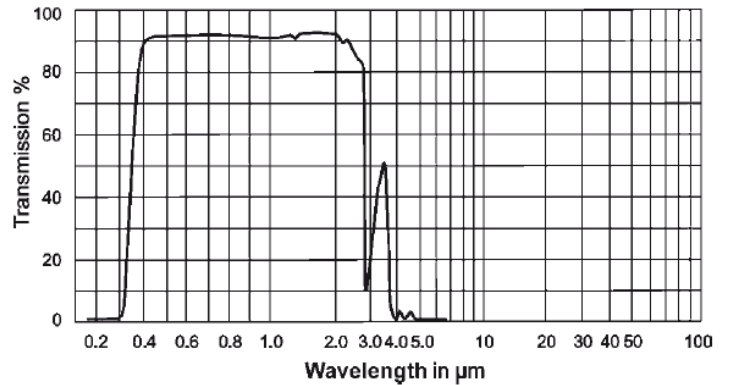
HUBLOTS CF



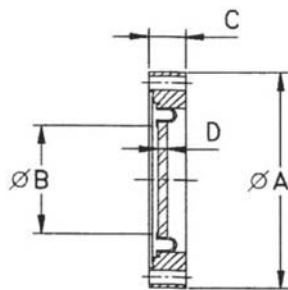
Conçus pour les observations et les mesures optiques dans des enceintes ultravide, Meca 2000 propose une série complète de hublots couvrant tout le spectre, de l'infrarouge à l'ultraviolet.

HUBLOT NIVEAU ZERO – BOROSILICATE

- Montage spécifique et unique pour l'ultravide
- Température d'étuvage 350°C
- Taux d'élévation thermique autorisé : 5°C / minute



HUBLOT NIVEAU ZERO - KODIAL

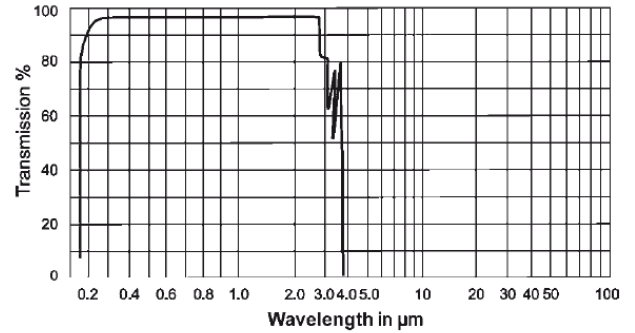


DN	A	B	C	D	Référence
----	---	---	---	---	-----------

16CF	34	16	12.7	1.5	300 322
40CF	70	38	12.7	3.0	300 323
63CF	114	63	17.4	3.5	300 324
100CF	152	90	19.9	6	300 325
160CF	203	136	22.3	8	300 326

HUBLLOT QUARTZ

- Verre synthétique de silice pure fondue
- Liaison métal : transition en kovar (non amagnétique)
- Température d'étuvage : 350°C
- Variation de température admissible : 2 – 3 °C / minute
- Différence de pression : 1 bar max.
- La pression la plus basse doit toujours se trouver du côté du couteau



HUBLLOT QUARTZ

DN

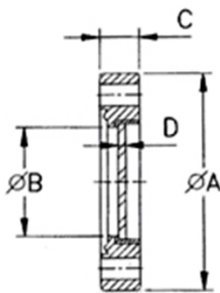
A

B

C

D

Référence



40CF	70	38	12.7	3.5		302 414
------	----	----	------	-----	--	---------

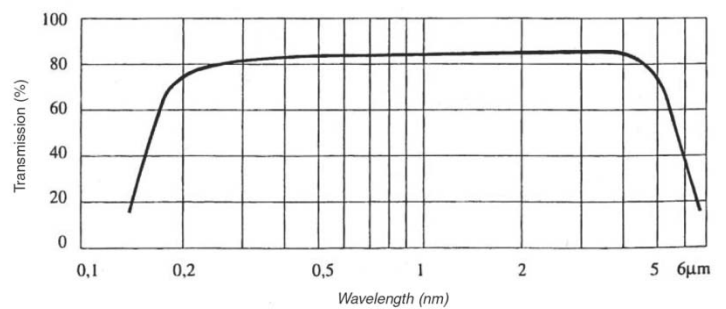
63CF	114	63	17.4	4.5		302 415
------	-----	----	------	-----	--	---------

100CF	152	89	19.9	6.0		302 416
-------	-----	----	------	-----	--	---------

160CF	203	136	22.3	9.5		301 956
-------	-----	-----	------	-----	--	---------

HUBLLOT SAPHIR

- Liaison métal : Titane brasé sur inox 304L
- Amagnétique
- Température d'étuvage : 400°C
- Variation de température admissible : 5°C / minute
- Orientation du cristal : perpendiculaire à l'axe C



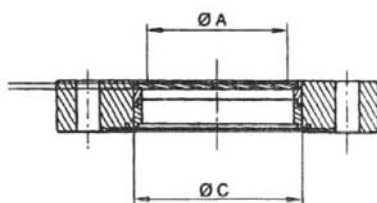
HUBLLOT SAPHIR

DN

A

C

Référence



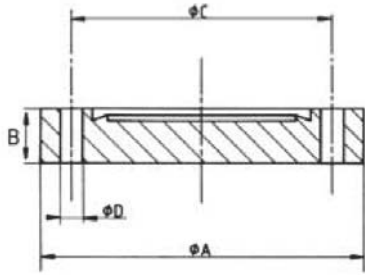
16CF	15		18			302 417
------	----	--	----	--	--	---------

40CF	34		37			302 418
------	----	--	----	--	--	---------

63CF	56		60			302 419
------	----	--	----	--	--	---------

BRIDES

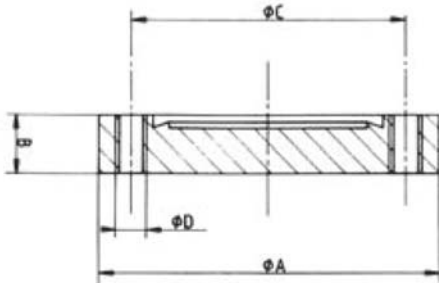
BRIDE PLEINE 316L



DN	A	B	C	D	E	Référence
16CF	34	8	27	4.4	6	300 262
40CF	70	13	58.7	6.6	6	300 263
63CF	114	18	92.1	8.4	8	300 264
100CF	152	21	130.2	8.4	16	300 265
160CF	202	22	181	8.4	20	300 266
200CF	253	25	231.8	8.4	24	300 267
250CF	306	26	284	8.4	32	300 565

E : nombre de trous

BRIDE PLEINE TARAUEE 316L

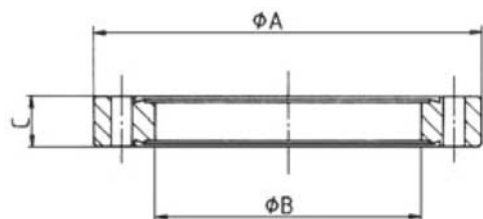


DN	A	B	C	D	E	Référence
16CF	34	8	27	M4	6	300 481
40CF	70	13	58.7	M6	6	300 482
63CF	114	18	92.1	M8	8	300 483
100CF	152	21	130.2	M8	16	300 484
160CF	202	22	181	M8	20	300 485
200CF	253	25	231.8	M8	24	300 486
250CF	306	26	284	M8	32	300 567

E : nombre de trous

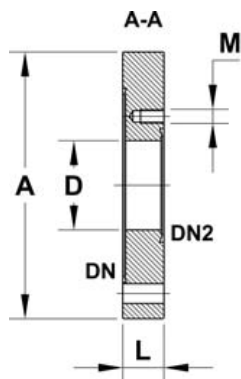
RACCORDS ET ADAPTATEURS

ADAPTATEUR SYMETRIQUE 316L



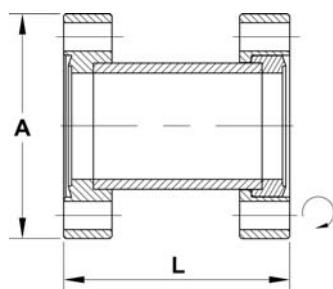
DN	A	B	C			Référence
16CF	34	17	8			300 226
40CF	70	41	13			300 227
63CF	114	72	18			300 228
100CF	152	104	21			300 229
160CF	202	154	22			300 230
200CF	253	206	25			300 231

ADAPTATEUR ASYMETRIQUE 316L



DN	DN2	A	D	L	M	Référence
40	16	70	17	13	M4	300 244
63	16	114	17	18	M4	300 245
63	40	114	41	18	M6	300 246
100	40	152	41	21	M6	300 247
100	63	152	72	21	M8	300 248
160	40	202	41	22	M6	300 249
160	63	202	72	22	M8	300 250
160	100	202	104	22	M8	300 251
200	100	253	104	25	M8	300 254
200	160	253	154	25	M8	300 255

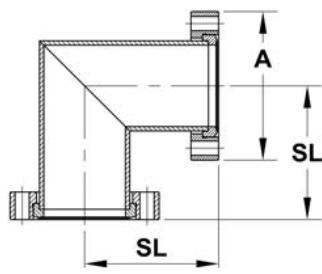
RACCORD DROIT 304L



DN	L	A				Référence
16CF	76	34				916 101
40CF	126	70				916 102
63CF	210	114				916 103
100CF	270	152				916 104
160CF	334	203				916 105
200CF	334	254				916 106

1 Bride tournante

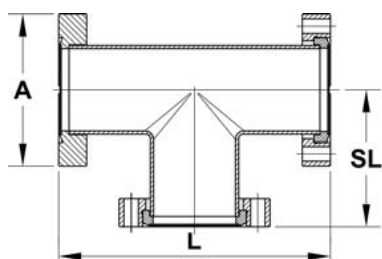
COUDE 304L



DN	A	SL				Référence
16CF	34	38				916 301
40CF	70	63				916 302
63CF	114	105				916 303
100CF	152	135				916 304
160CF	203	167				916 305
200CF	254	203				916 306

2 Brides tournantes

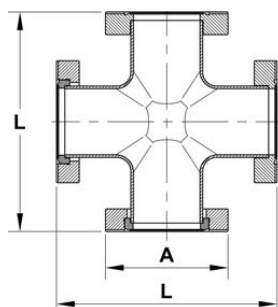
TE 304L



DN	A	L	SL			Référence
16CF	34	76	38			916 401
40CF	70	126	63			916 402
63CF	114	210	105			916 403
100CF	152	270	135			916 404
160CF	203	334	167			916 405
200CF	254	406	203			916 406

2 Brides tournantes

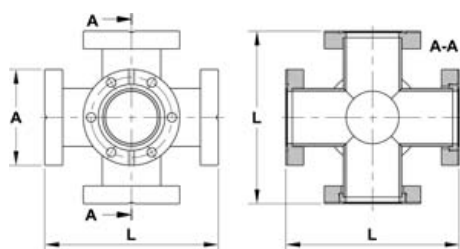
CROIX 304L



DN	A	L				Référence
16CF	34	76				916 501
40CF	70	126				916 502
63CF	114	210				916 503
100CF	152	270				916 504
160CF	203	334				916 505
200CF	254	406				916 506

2 Brides tournantes

CROIX EGALE 6 BRANCES 304L

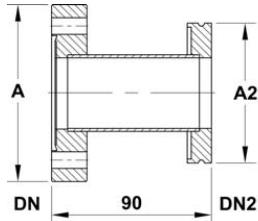


DN	A	L				Référence
16CF	34	76				916 551
40CF	70	126				916 552
63CF	114	210				916 553
100CF	152	270				916 554
160CF	203	334				916 555

F : Fixe / T : Tournante jusqu'au diamètre 63

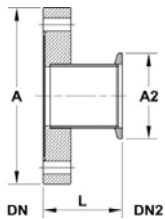
COMPOSANTS CF

RACCORD BRIDES CF/ISO K 304L



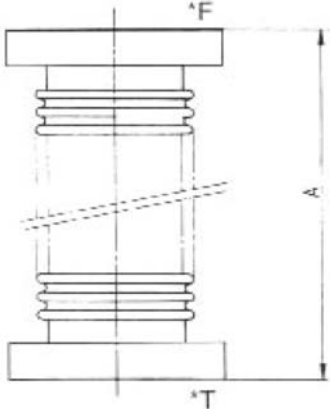
DN	DN2	A	A2			Référence
63CF	63K	114	95			301 290
100CF	100K	152	130			301 291
160CF	160K	203	180			301 292

RACCORD BRIDES CF/KF 304L

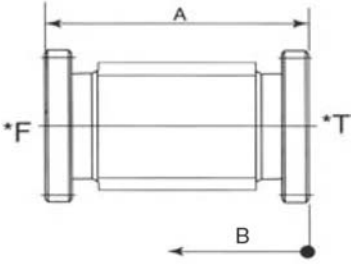


DN	DN2	A	A2	L		Référence
40CF	16KF	70	30	36		300 840
40CF	25KF	70	40	36		300 072
40CF	40KF	70	55	50		300 073
63CF	40KF	114	55	50		300 102

RACCORDS FLEXIBLES

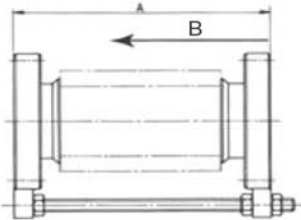
TUYAU FLEXIBLE METALLIQUE	DN	A					Référence
	16CF	250					916 601
	16CF	500					916 602
	16CF	750					916 603
	16CF	1000					916 604
	40CF	250					916 605
	40CF	500					916 606
	40CF	750					916 607
	40CF	1000					916 608
	63CF	250					916 609
	63CF	500					916 610
	63CF	750					916 611
	63CF	1000					916 612

F : Fixe / T : Tournante jusqu'au diamètre 63

RACCORD FLEXIBLE A SOUFFLET HYDROFORME	DN	A	B				Référence
	16CF	74	14.7				916 651
	40CF	150	27.5				916 652
	63CF	230	29.7				916 653
	100CF	230	17.5				916 654
	160CF	240	18.5				916 655

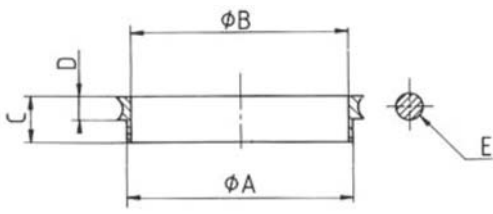
B : course de compression

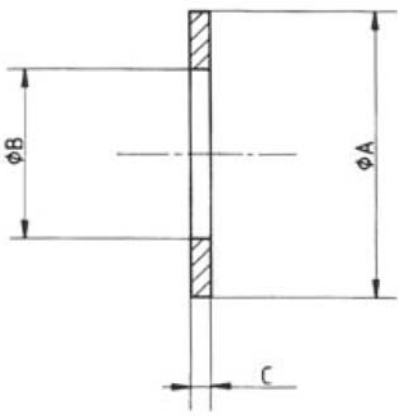
F : Fixe / T : Tournante jusqu'au diamètre 63

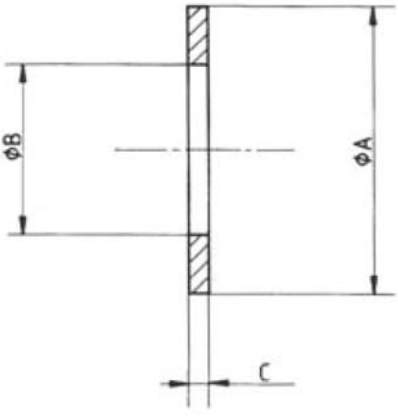
RACCORD FLEXIBLE REGLABLE HYDROFORME	DN	A	B	C	D	E	Référence
	16CF	76	14.7				300 509
	40CF	122	27.5				300 510
	63CF	164	29.7				300 511
	100CF	216	17.5				300 512
	160CF	273	18.5				300 513

B : course de compression

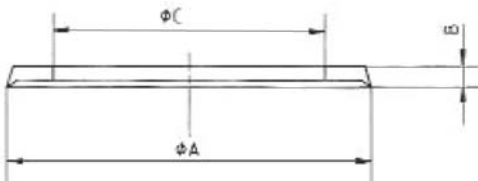
JOINTS

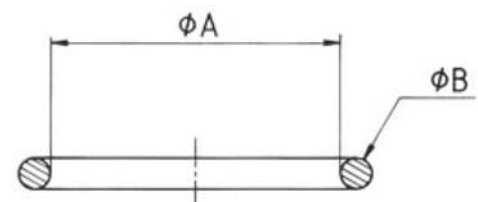
ANNEAU DE CENTRAGE INOX AVEC JOINT VITON	DN	A	B	C	D	E	Référence
	63CF	62	60.3	8	4	5.33	300 534
	100CF	102	100	8	4	5.33	300 535
	160CF	152	150	8	4	5.33	300 536
	200CF	203	198	8	4	5.33	300 537
	250CF	253	248	8	4	5.33	300 882

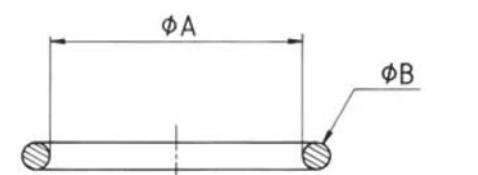
JOINT PLAT CUIVRE ARGENTE (OFHC) DECOUPE	DN	A	B	C	Quantité	Référence
	16CF	21	16	2	10	302 643
	40CF/L	48	36	2	10	302 645
	40CF	48	39	2	10	302 646
	63CF/L	82	63	2	10	302 648
	63CF	82	72	2	10	302 649
	100CF	120	101	2	10	302 650
	160CF	171	152	2	10	302 652
	200CF	222	203	2	10	302 653
	250CF	273	254	2	5	302 654

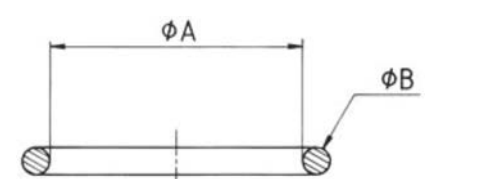
JOINT PLAT CUIVRE (OFHC) DECOUPE	DN	A	B	C	Quantité	Référence
	16CF	21	16	2	10	302 631
	40CF/L	48	36	2	10	302 633
	40CF	48	39	2	10	302 634
	63CF/L	82	63	2	10	302 636
	63CF	82	72	2	10	302 637
	100CF	120	101	2	10	302 638
	160CF	171	152	2	10	302 640
	200CF	222	203	2	10	302 641
	250CF	273	254	2	5	302 642

COMPOSANTS CF

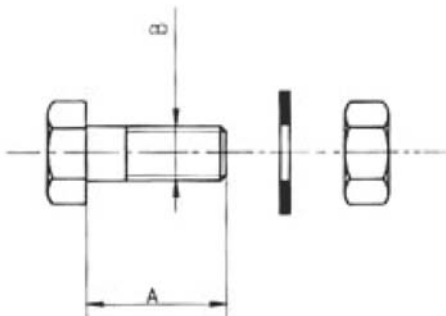
JOINT VITON PLAT	DN	A	B	C			Référence
	40CF	51	3.1	37.8			301 055
	63CF	84	3.1	72			301 054

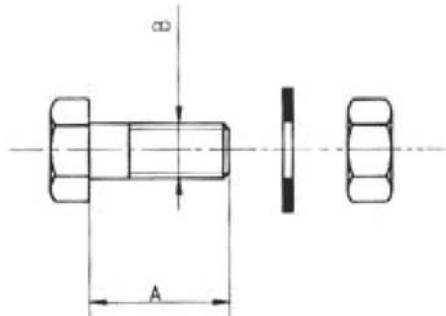
JOINT VITON	DN	A	B				Référence
	63CF	71.88	5.33				300 639
	100CF	101	5.33				300 640
	160CF	151.8	5.33				300 641
	200CF	202.6	5.33				300 642
	250CF	250.6	5.33				300 952
	300CF	325	2				301 014
	350CF	375	2				301 015
	450CF	485	2				301 016

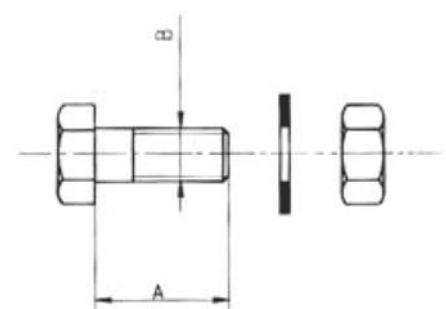
JOINT TORIQUE CUIVRE	DN	A	B	C	D	Qté	Référence
	300	329	2				300 503
	350	379.5	2				300 902
	450	489	2				300 504

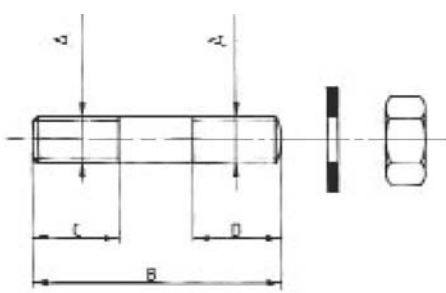
JOINT TORIQUE CUIVRE ARGENTE	DN	A	B			Qté	Référence
	300	329	2				300 505
	350	379.5	2				300 903
	450	489	2				300 506

VISSERIE

VIS D'ASSEMBLAGE	DN	A	B	C	Quantité	Référence
	16CF	20	M4		6	300 316
	40CF	35	M6		6	300 317
	63CF	45	M8		8	300 318
	100CF	50	M8		16	300 319
	160CF	55	M8		20	300 320
	200CF	60	M8		24	300 321
	250CF	65	M8		32	300 540

VIS D'ASSEMBLAGE POUR BRIDES TARAUEES	DN	A	B	C	Quantité	Référence
	16CF	15	M4		6	300 611
	40CF	25	M6		6	300 612
	63CF	30	M8		8	300 613
	100CF	35	M8		16	300 614
	160CF	40	M8		20	300 615
	200CF	45	M8		24	300 616
	250CF	45	M8		32	300 617

VIS POUR BRIDE SYMETRIQUE ET CACHE HUBLOT	DN	A	B	C	Quantité	Référence
	16CF	15	M4		6	300 618
	40CF	25	M6		6	300 619
	63CF	30	M8		8	300 620
	100CF	35	M8		16	300 621
	160CF	40	M8		20	300 622
	200CF	45	M8		24	300 623

GOUJON D'ASSEMBLAGE	DN	A	B	C	D	Qté	Référence
	16CF	M4	20	7	7	6	300 632
	40CF	M6	29	8	12	6	300 633
	63CF	M8	35	8	13	8	300 634
	100CF	M8	43	13	13	16	300 635
	160CF	M8	46	13	13	20	300 636
	200CF	M8	49	13	13	24	300 637
	250CF	M8	51	13	13	32	300 638