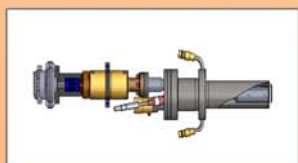
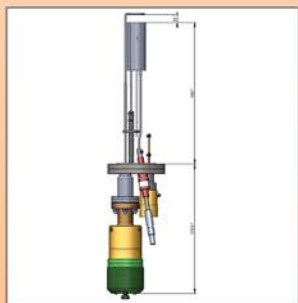
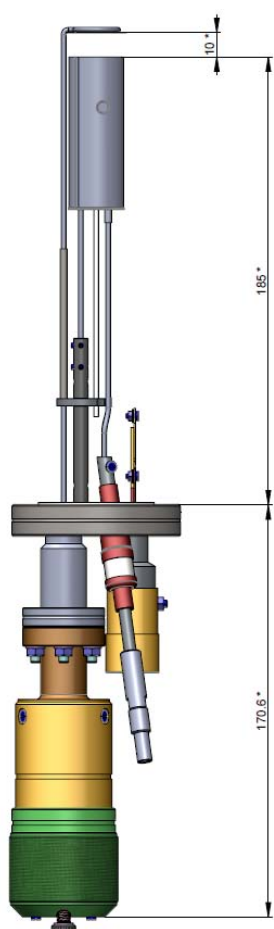


CELLULES D'EFFUSION



SEJ 15/40 – 1.5 cc – 1400°C



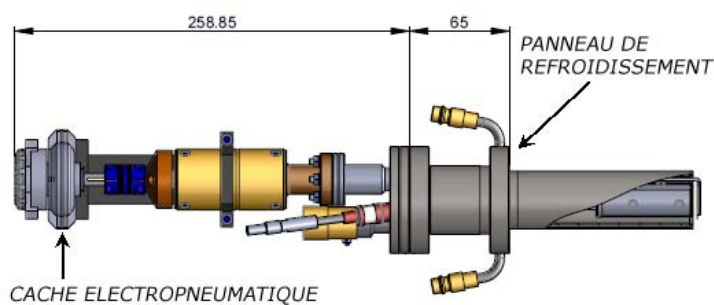
SPECIFICATIONS STANDARD

Bride de montage	40CF	
Température maximum	1400°C	
Thermocouple	K ou C	
Cache cellule	Manuel	
Creuset	Al ₂ O ₃ - 1.5 cc	

Modèle	Thermocouple	Référence
SEJ 15/40 K	Type K	302 431
SEJ 15/40 C	Type C	302 432

Options

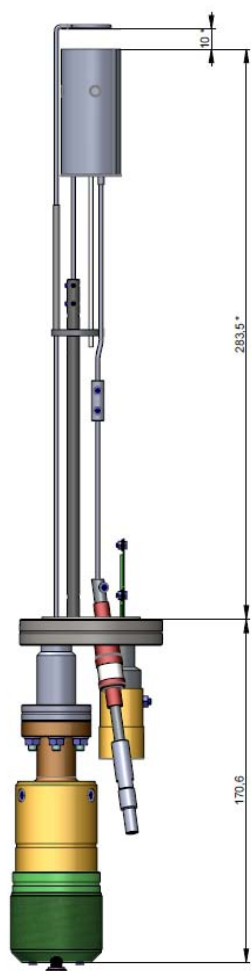
Creuset en nitrure de bore pyrolytique PBN	302 138
Creuset en alumine Al ₂ O ₃	302 139
Creuset graphite C	302 140
Cache à commande électropneumatique 24 VDC sans alimentation	302 146
Panneau de refroidissement sur bride 40CF	302 143



Pièces détachées

Creusets	Voir options
Elément chauffant dégazé sans creuset	302 137
Thermocouple type K (gainé Al ₂ O ₃)	302 141
Thermocouple type C (gainé Al ₂ O ₃)	302 142
Cache sans la commande	302 144

SEJ 20c/40 – 2 cc conique – 1400°C



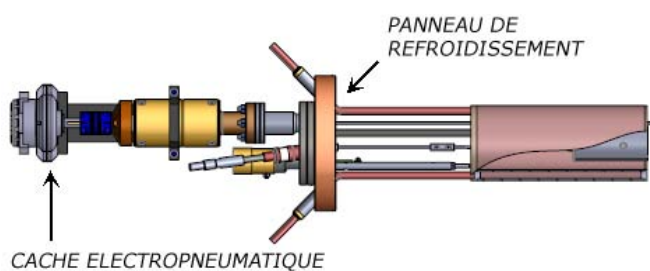
SPECIFICATIONS STANDARD

Bride de montage	40CF	
Température maximum	1400°C	
Thermocouple	K ou C	
Cache cellule	Manuel	
Creuset	Al ₂ O ₃ - 2 cc	

Modèle	Thermocouple	Référence
SEJ 20c/40 K	Type K	302 966
SEJ 20c/40 C	Type C	302 967

Options

Creuset en nitrure de bore pyrolytique PBN	302 968
Creuset en alumine Al ₂ O ₃	302 970
Creuset graphite C	302 971
Cache à commande électropneumatique 24 VDC sans alimentation	302 973
Panneau de refroidissement sur bride d'adaptation 40CF/63CF	302 154



Pièces détachées

Creuset	Voir options
Élément chauffant dégazé sans creuset	302 974
Thermocouple type K (gainé PBN/Al ₂ O ₃)	302 975
Thermocouple type C (gainé PBN/Al ₂ O ₃)	302 976
Cache sans la commande	302 979

SEJ 25/40 – 25 cc – 1500°C



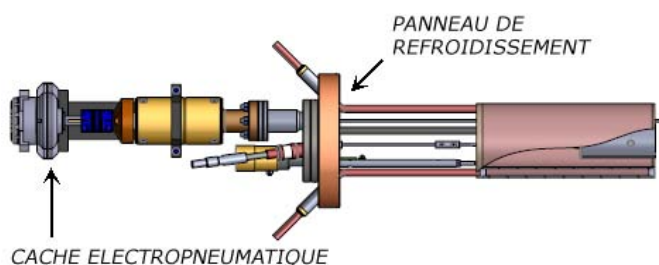
SPECIFICATIONS STANDARD

Bride de montage	40CF	
Température maximum	1500°C	
Thermocouple	K ou C	
Cache cellule	Manuel	
Creuset	Al ₂ O ₃ - 25 cc	

Modèle	Thermocouple	Référence
SEJ 25/40 K	Type K	302 433
SEJ 25/40 C	Type C	302 434

Options

Creuset en nitrure de bore pyrolytique PBN	302 150
Creuset en alumine Al ₂ O ₃	302 151
Cache à commande électropneumatique 24 VDC sans alimentation	302 157
Panneau de refroidissement sur bride d'adaptation 40CF/63CF	302 154



Pièces détachées

Creuset	Voir options
Élément chauffant dégazé sans creuset	302 149
Thermocouple type K (gainé PBN/Al ₂ O ₃)	302 152
Thermocouple type C (gainé PBN/Al ₂ O ₃)	302 153
Cache sans la commande	302 155

SEJ 40/40 – 40 cc - 1500°C



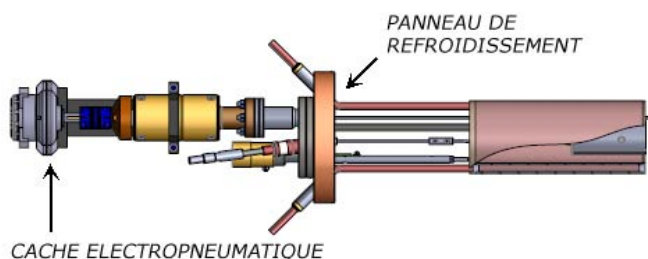
SPECIFICATIONS STANDARD

Bride de montage	40CF	
Température maximum	1500°C	
Thermocouple	K ou C	
Cache cellule	Manuel	
Creuset	Al ₂ O ₃ - 40 cc	

Modèle	Thermocouple	Référence
SEJ 40/40 K	Type K	302 506
SEJ 40/40 C	Type C	302 507

Options

Creuset en nitrure de bore pyrolytique PBN	302 518
Creuset en alumine Al ₂ O ₃	302 981
Cache à commande électropneumatique 24 VDC sans alimentation	302 157
Panneau de refroidissement sur bride d'adaptation 40CF/63CF	302 154



Pièces détachées

Creuset	Voir options
Elément chauffant dégazé sans creuset	302 519
Thermocouple type K (gainé PBN/Al ₂ O ₃)	302 520
Thermocouple type C (gainé PBN/Al ₂ O ₃)	302 521

SEJ 10/40 HT – 10 cc – 2000°C



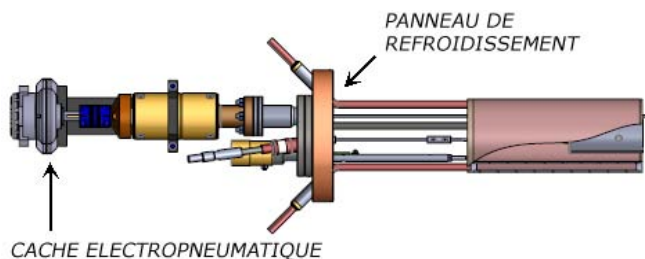
SPECIFICATIONS STANDARD

Bride de montage	40CF	
Température maximum	2000°C	
Thermocouple	K ou C	
Cache cellule	Manuel	
Creuset	Al2O3 10 cc	

Modèle	Thermocouple	Référence
SEJHT 10/40 K	Type K	302 525
SEJHT 10/40 C	Type C	302 526

Options

Creuset en nitrure de bore pyrolytique PBN	302 529
Creuset en tungstène W	302 530
Creuset en tantale Ta	302 531
Cache à commande électropneumatique 24 VDC sans alimentation	302 536
Panneau de refroidissement sur bride d'adaptation 40CF/63CF	302 154

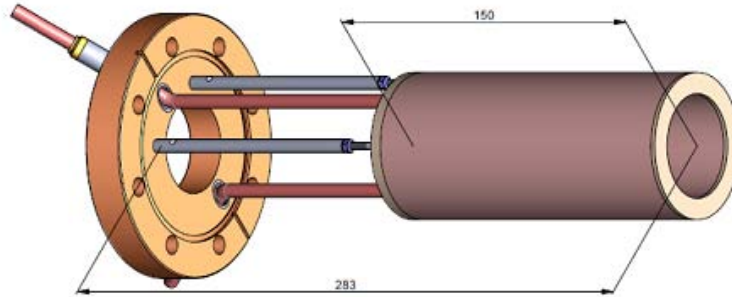


Pièces détachées

Creuset	Voir options
Élément chauffant dégazé sans creuset	302 532
Thermocouple type K (gainé PBN/Al ₂ O ₃)	302 533
Thermocouple type C (gainé PBN/Al ₂ O ₃)	302 534
Cache sans la commande	302 537

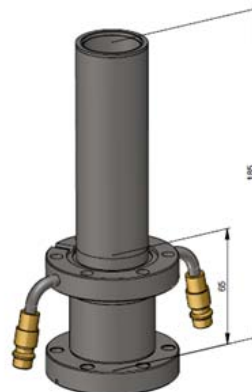
PANNEAU DE REFROIDISSEMENT POUR CELLULES SEJ

Modèle	Brides	Référence
PR 63-40	63CF / 40CF	302 154



PANNEAU DE REFROIDISSEMENT POUR CELLULE SEJ 15/40

Modèle	Brides	Référence
PR 40-40	40CF	302 143

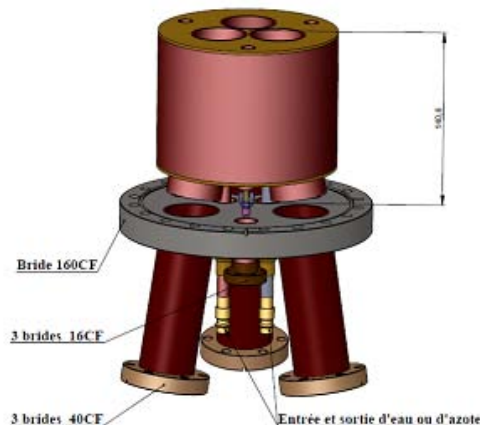


Spécial SEJ 15/40 - 1.5cc

BRIDE PORTE SOURCES D'EVAPORATION

Modèle	Caractéristiques	Référence
BPSEJ	Porte source d'évaporation refroidi à l'eau ou à l'azote liquide. Monté sur bride 160CF et conçu pour recevoir 3 sources d'évaporation sur bride 40CF. Trois brides 16CF permettent le montage de caches ,	301 017

- Position confocale des cellules
- Débit d'eau maximum : 4 L/min



ALIMENTATION DE CHAUFFAGE ET REGULATION ACT 5

L'alimentation ACT-5 a été conçue par Meca 2000 pour fournir aux laboratoires de recherche une alimentation spécialement adaptée au chauffage de nombreux types de cellule d'effusion.

Elle permet également le chauffage de porte-échantillons.

Elle se présente sous la forme d'un rack 19" 3U intégrant l'alimentation de puissance fonctionnant à tension constante ou courant constant, associé à un régulateur pour maintenir de façon précise la température. Elle est équipée en version standard de deux prises thermocouples types K et C et d'une commande de cache. Une liaison RS232 permettant la programmation de tous les paramètres du régulateur est disponible sur demande.

- Alimentation à découpage : sortie continue en courant et en tension :

$V_{max} = 34 \text{ V} / 30 \text{ V} / 48 \text{ V}$ selon modèle

$I_{max} = 10 \text{ A} / 16 \text{ A} / 24 \text{ A}$ selon modèle

- Réglage de la tension et du courant sur toute la plage de fonctionnement par potentiomètre multi tours
- Tension d'entrée : $220 \text{ V} \pm 10 \%$ à 50 Hz
- Dimensions : Tiroir 19" hauteur 3 U
- Régulation de température : régulateur P.I.D. numérique à microprocesseur auto-réglant et auto-adaptatif
Accepte toutes les sondes classiques de température équipées de prises pour thermocouples K et C.
 - Th. K (Chromel/Alumel) $T_{max} = 1\,200 \text{ }^\circ\text{C}$
 - Th. C (Tungstène Rhénium 5%/26%) $T_{max} = 2\,500 \text{ }^\circ\text{C}$
- Réglage de température par touches digitales, possibilités de programmation d'une rampe sur la consigne. La précision est de l'ordre de 0,5 % de l'échelle.



ALIMENTATIONS ACT 5

Alimentations	Cellules associée	Références
ACT-5-10-24 10 A – 24 V	SEJ 15/40 – SEJ 20/40	350 001
ACT-5-16-30 16 A – 30 V	SEJ 25/40 – SEJHT 10/40	350 002
ACT-5-10-48 10 A – 48 V		350 003
ACT-5-24-30 24 A – 30 V	SEJ 40/40	350 004